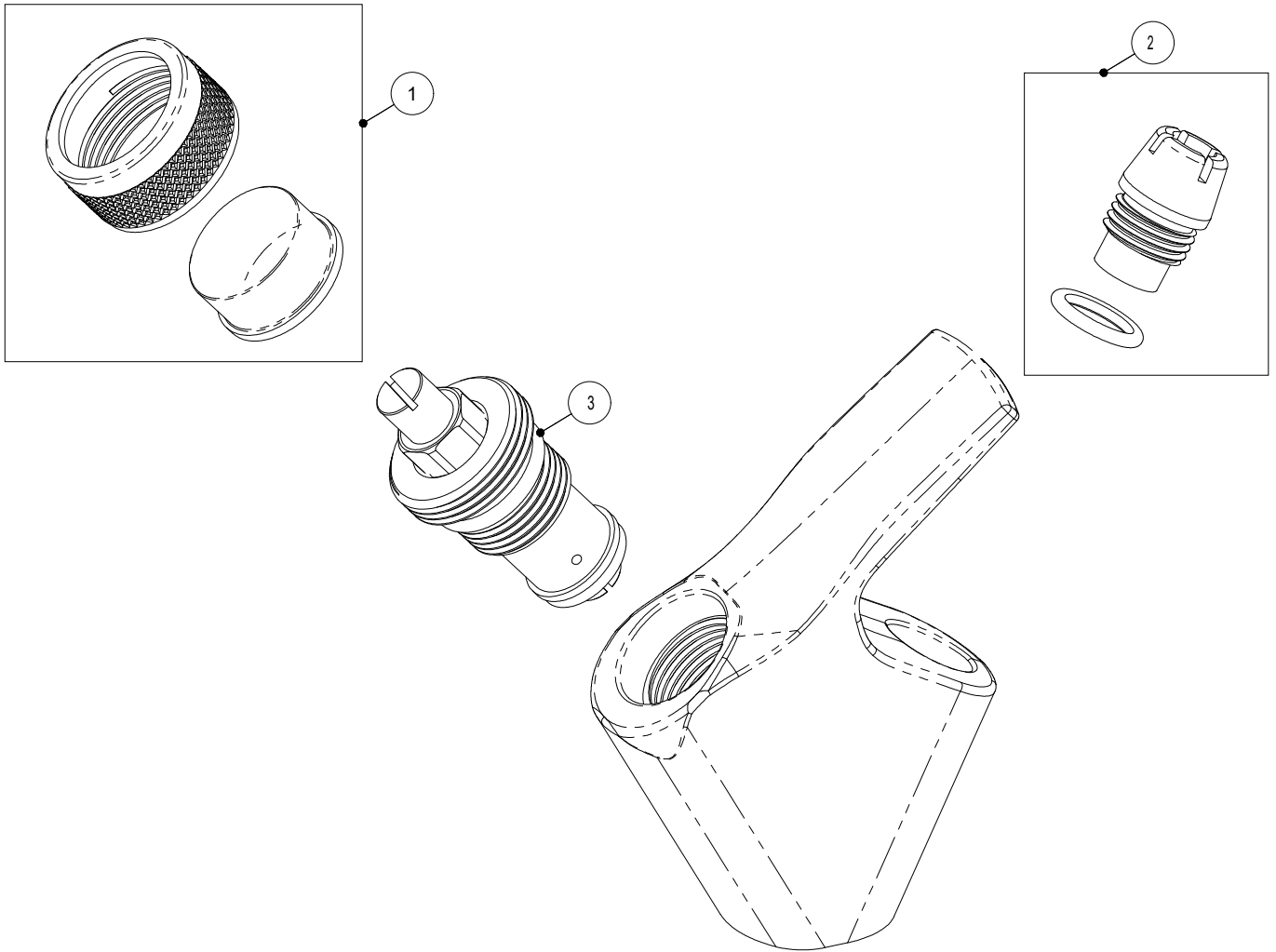


ELEMENTO	CODICE	DESCRIZIONE
1	Z01RX-92000	GHIERA ESAG. C/PULSANTE CROMO PER BEVERINO IST. 02178
2	Z01RX-93000	UGELLO EROGATORE COMPLETO PER 02178
3	Z00RX-B3000	VITONE Istantaneo PER 02178



REVISIONE	DATA	DISEGNATO	VERIFICATO

SCALA: 1 : 2		FOGLIO:1 /1	
TRATTAMENTI SUPERFICIALI:			
MATERIALE:		RAGGI NON QUOTATI: R 0.3	
PESO gr :		SMUSSI NON QUOTATI: 0.5x45°	
DESCR.: BEVERINO CON RUB. Istantaneo DISEGNO RICAMBI		TOLLERANZE GENERALI: ±0.1	
		FINITURE SUPERFICIALI $\sqrt{3.2}$ UNI ISO 1302	
DATA: 01-06-22	DIS: FRANCESCO	VER:	
 icral ITALIAN PARTNER FOR WATER SOLUTIONS		DIS. NR: R331	
		COD.ART: 02178	